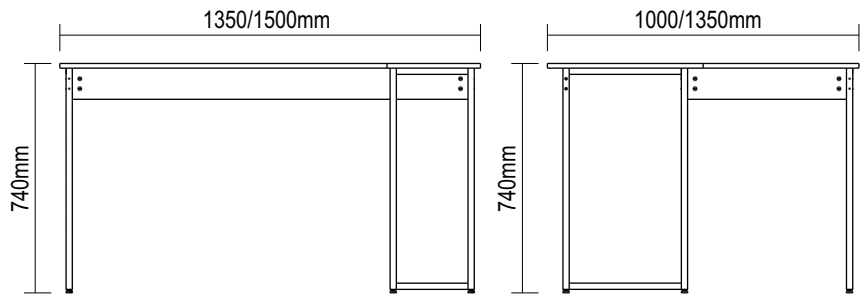
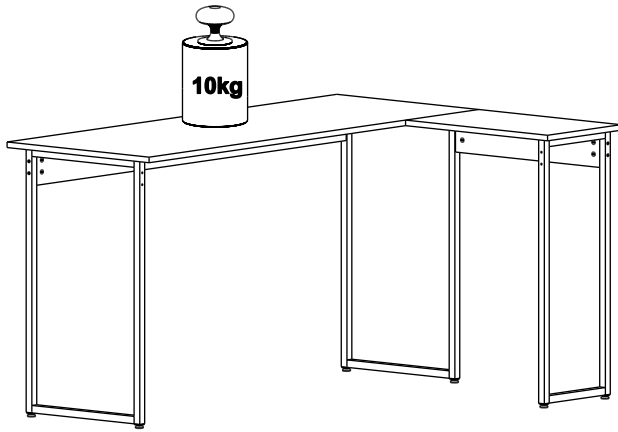


MoveNord

MANUAL DO PRODUTO



Mesa em L Smart

Mesa em Forma de L Smart/L Shaped Table Smart

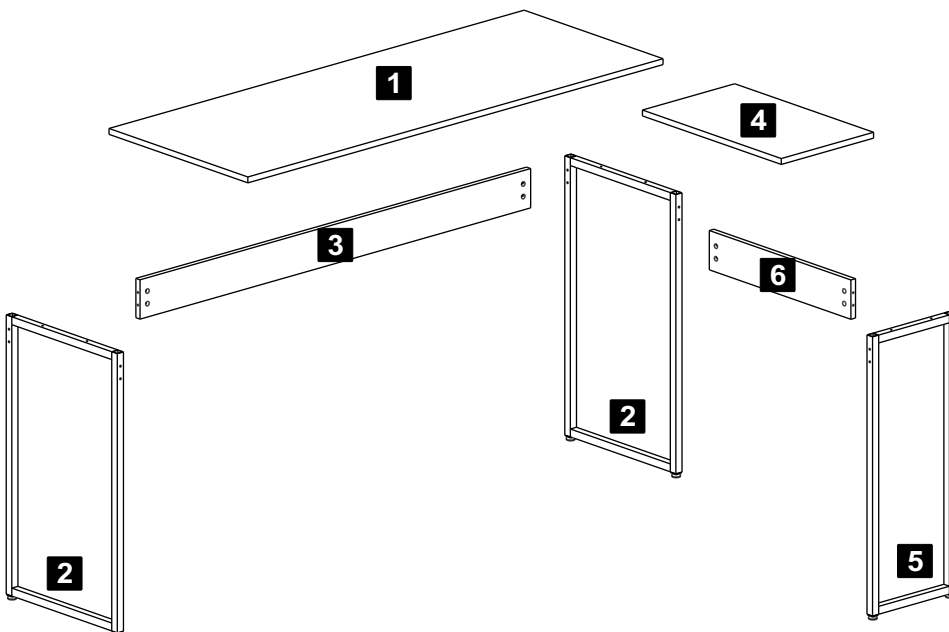
970.00021 - 970.00022 - 970.00023 - 970.00024



Lista de Materiais

Lista de Materiales/ Hardware List

A		Parafuso Allen Tornillo / Screw Ø5,0 x 50mm	08	D		Parafuso Tornillo / Screw Ø4,0 x 14mm	04
B		Porca Cilindrica Cylindrical Nut / Tuerca Cilindrica Ø12 x 9mm	08	E		Chapa União	02
C		Parafuso Tornillo / Screw Ø3,9 x 32mm	06	F		Chave Zeta	01

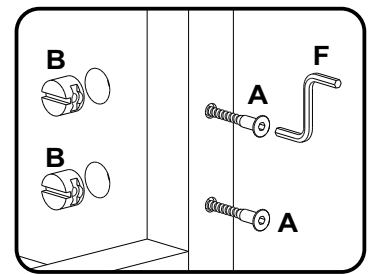
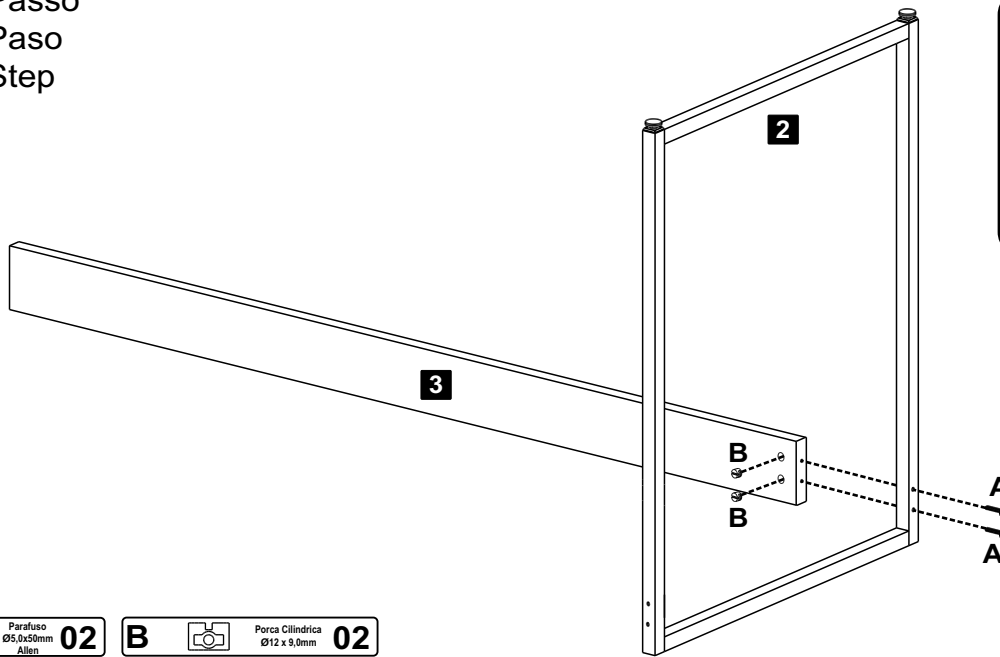


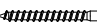
Descrição


- 1 - Tampo (1350/1500 x 500 x 15mm)
- 2 - Estrutura Lateral (400 x 710 x 20mm)
- 3 - Travessa (1270/1420 x 100 x 15mm)
- 4 - Tampo Auxiliar (500/850 x 300 x 15mm)
- 5 - Estrutura Auxiliar (270 x 710 x 20mm)
- 6 - Travessa Auxiliar (510/860 x 100 x 15mm)

1

Passo
Paso
Step

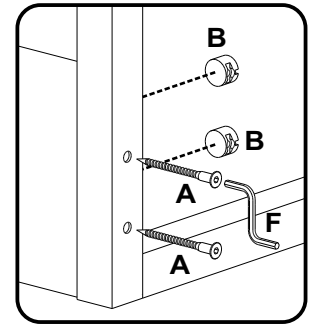
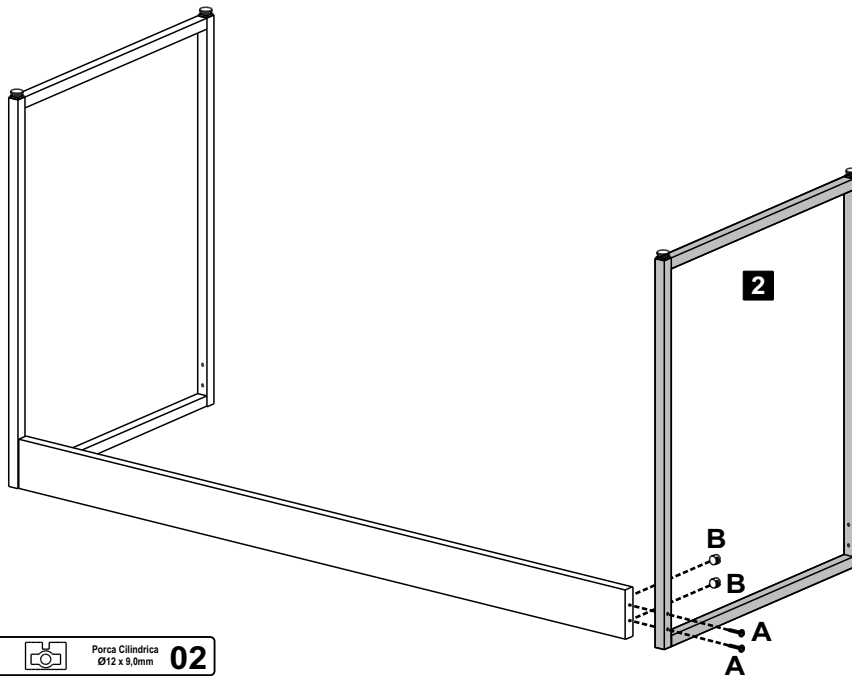



A  Parafuso Ø5,0x50mm Allen **02**


B  Porca Cilíndrica Ø12 x 9,0mm **02**

2

Passo
Paso
Step

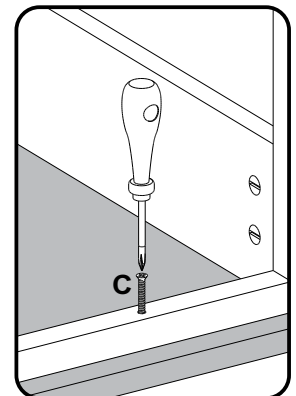
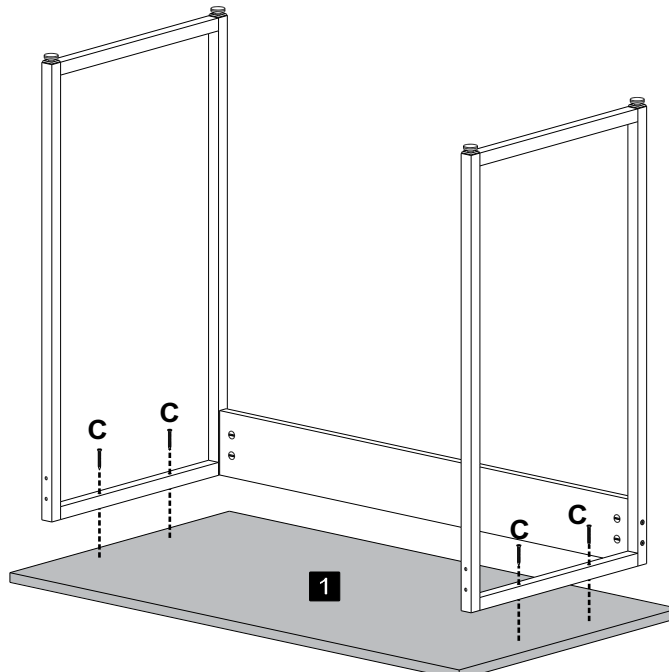



A  Parafuso Ø5,0x50mm Allen **02**

B  Porca Cilíndrica Ø12 x 9,0mm **02**

3

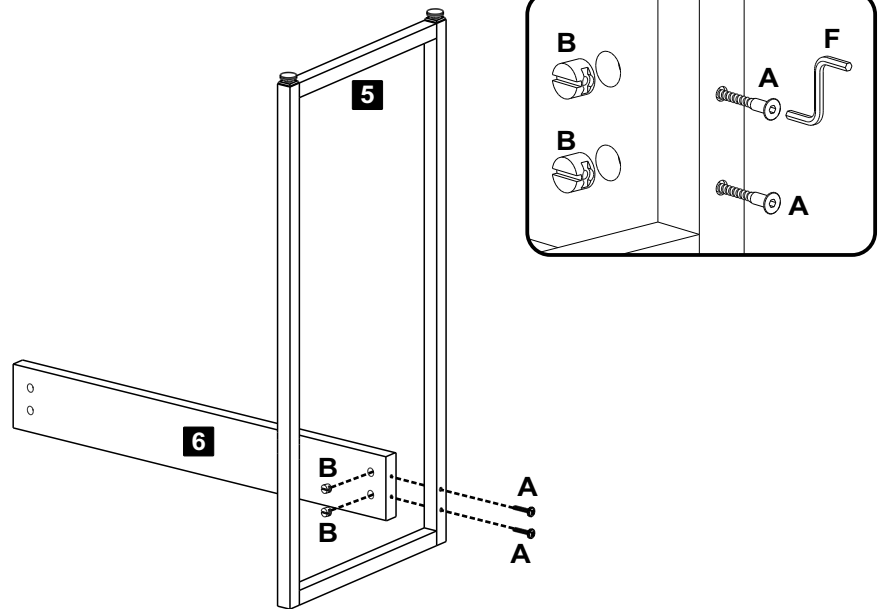
Passo
Paso
Step





B  Parafuso Ø3,9x32mm **04**

4

Passo
Paso
Step

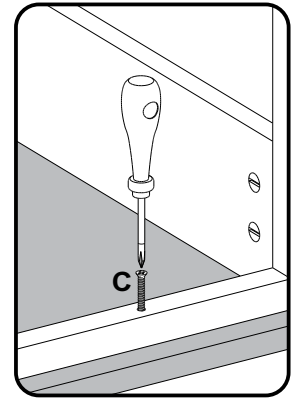
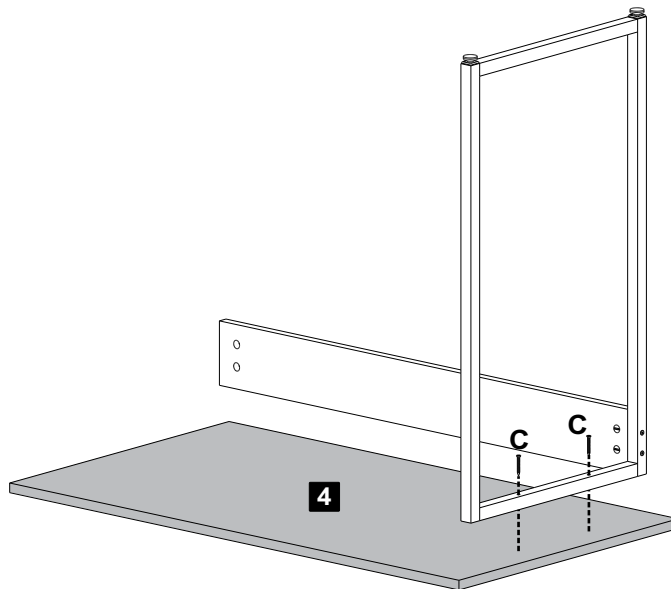


A  Parafuso
Ø5,0x50mm
CP **02**

B  Porca Cilindrica
Ø12 x 9,0mm **02**

5

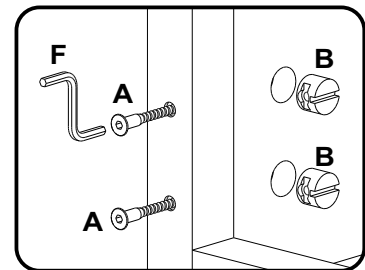
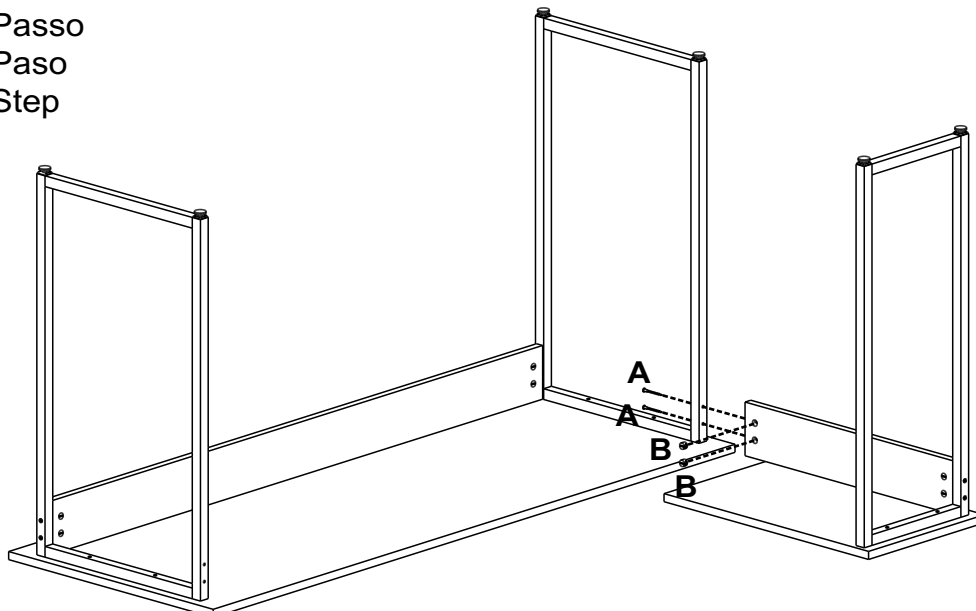
Passo
Paso
Step

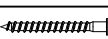



B  Parafuso
Ø3,9x32mm **02**

6

Passo
Paso
Step

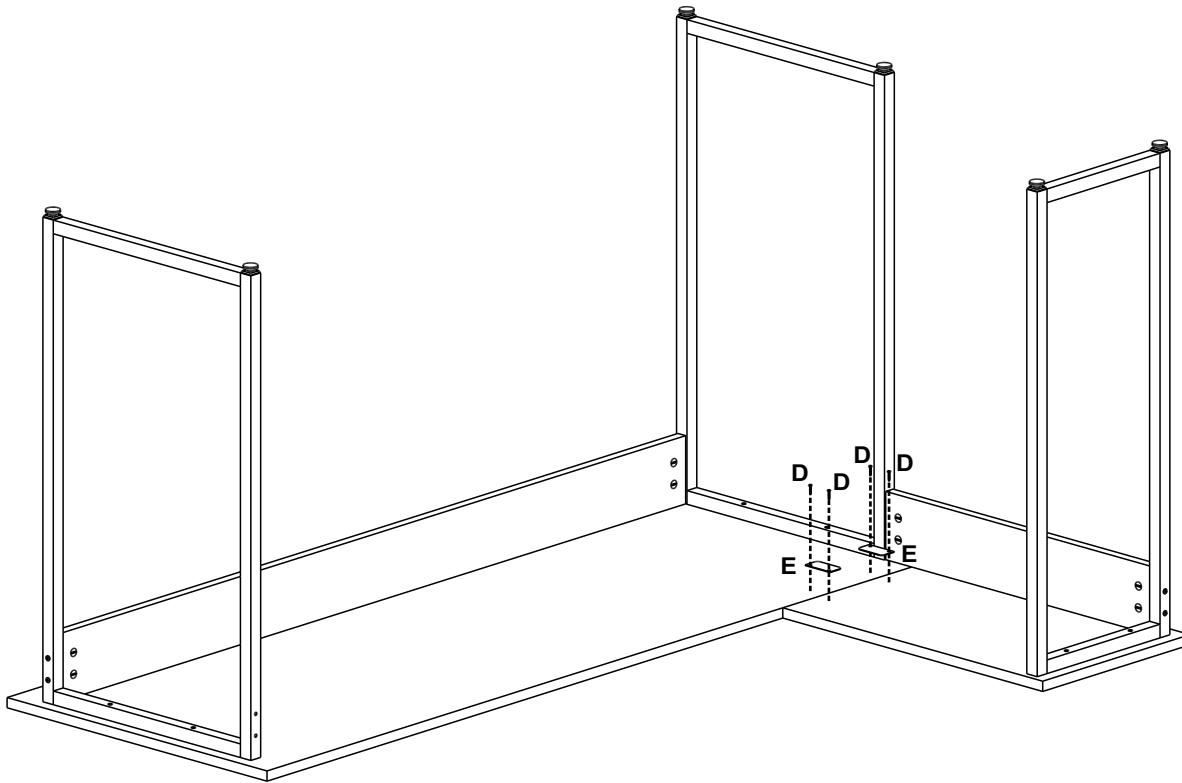



A  Parafuso
Ø5,0x50mm
CP **02**


B  Porca Cilindrica
Ø12 x 9,0mm **02**

7

Passo
Paso
Step



D  Parafuso
Ø4,0x14mm **04**

E  Chapa União **02**

