





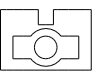
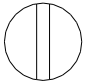

## Mesa Reta Smart

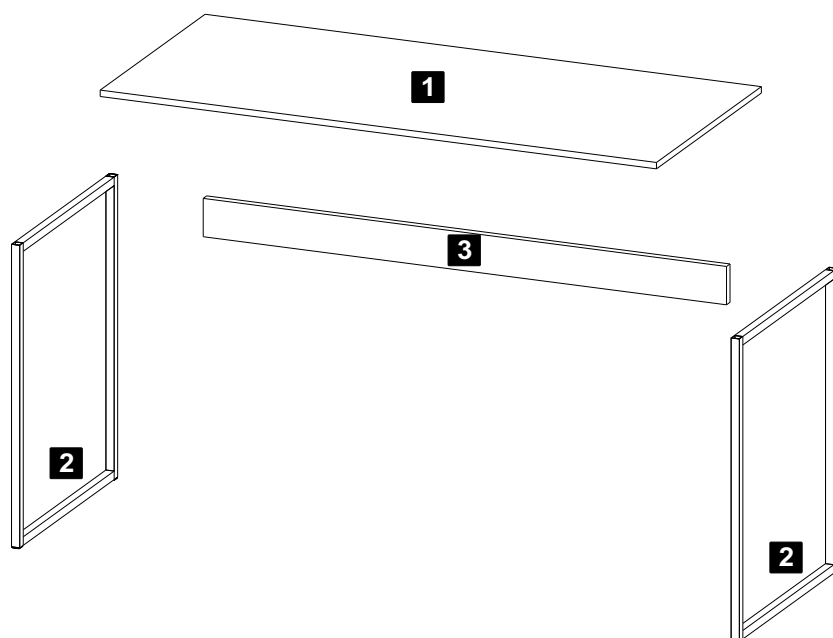
Escritorio Recto Smart/Straight Desk Smart

970.00025 - 970.00026 - 970.00027



### Lista de Materiais Lista de Materiales/ Hardware List

<b>A</b>			Parafuso Tornillo / Screw Ø5,0 x 50mm	<b>04</b>	<b>C</b>			Parafuso Tornillo / Screw Ø3,9 x 32mm	<b>04</b>
<b>B</b>			Porca Cilindrica Cylindrical Nut / Tuerca Cilindrica Ø12 x 9mm	<b>04</b>	<b>D</b>		Chave Zeta		<b>01</b>

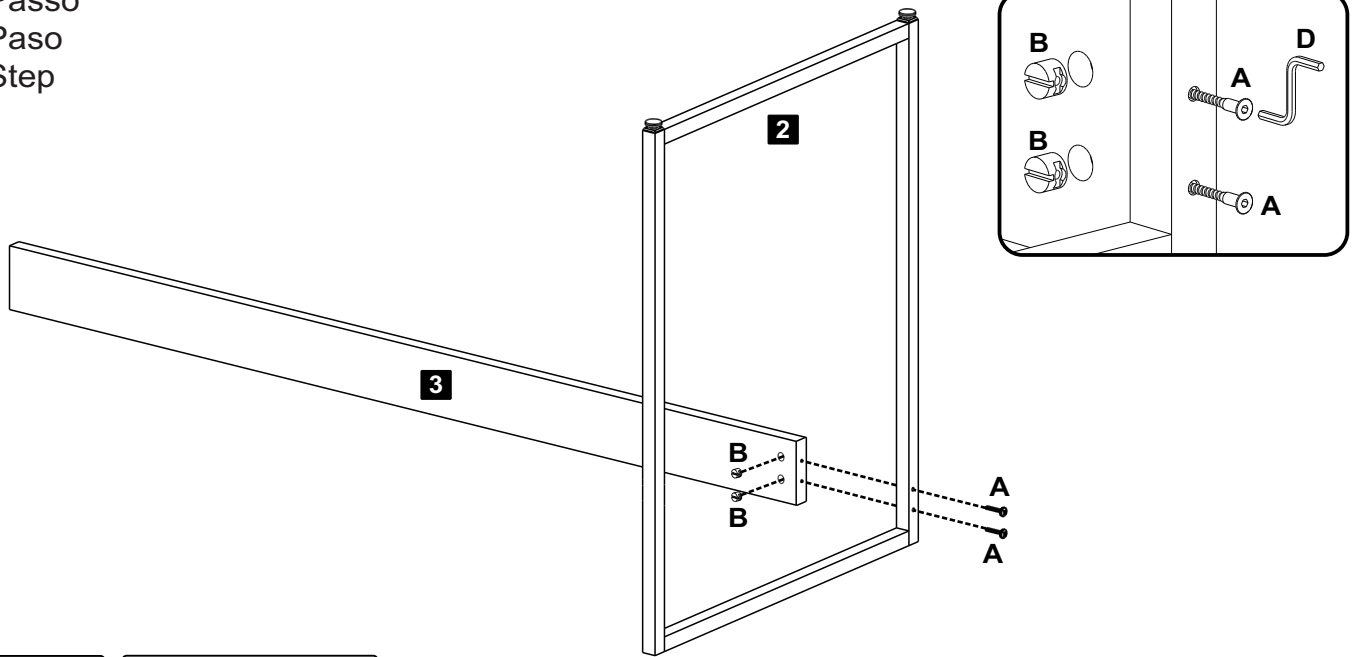


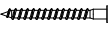
#### Descrição


- 1 - Tampo (900 / 1350 / 1500x500x15mm)
- 2 - Estrutura Lateral (400x710x20mm)
- 3 - Travessa (820 / 1270 / 1420x96x15mm)

1

Passo  
Paso  
Step

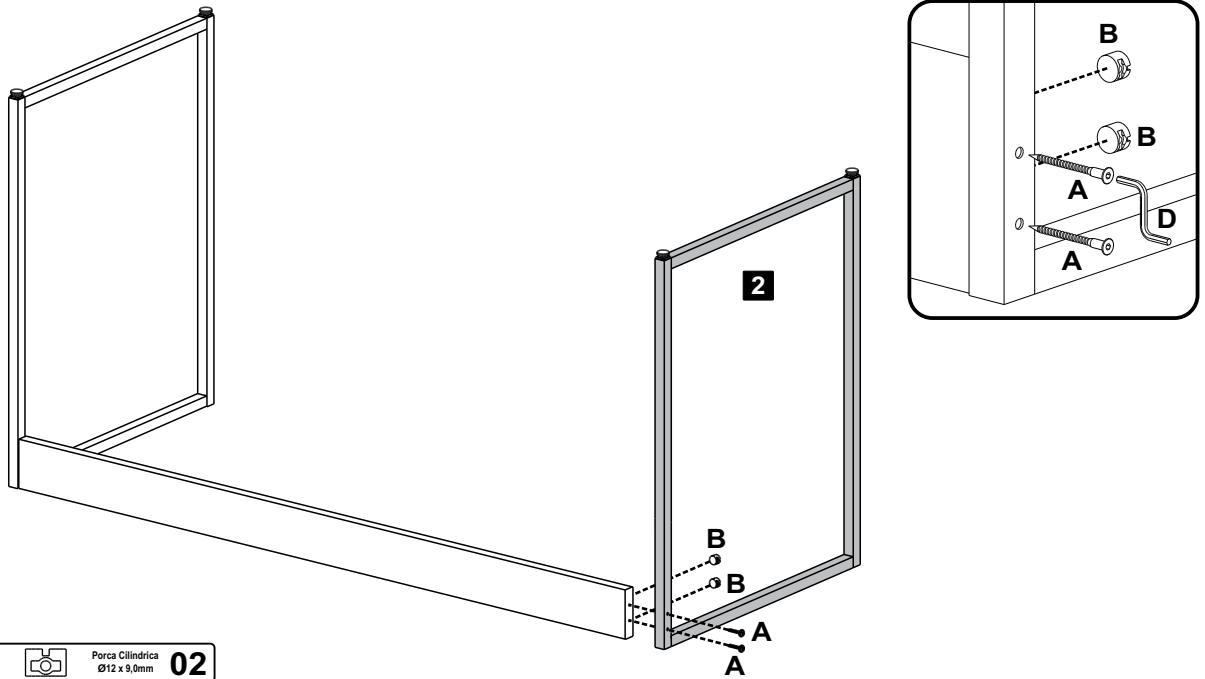


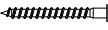
**A**  Parafuso Ø5,0x50mm Allen **02**


**B**  Porca Cilíndrica Ø12 x 9,0mm **02**

2

Passo  
Paso  
Step

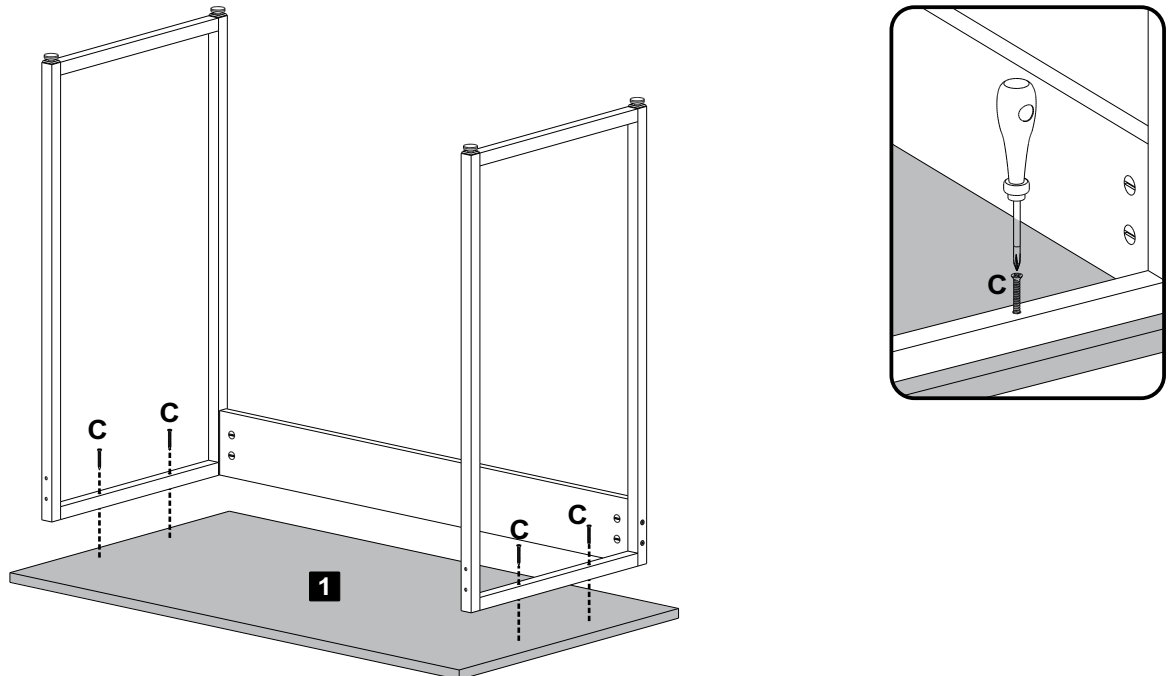



**A**  Parafuso Ø5,0x50mm Allen **02**

**B**  Porca Cilíndrica Ø12 x 9,0mm **02**

3

Passo  
Paso  
Step



**C**  Parafuso Ø3,9x32mm **04**

4

Passo  
Paso  
Step

